

Model:UT-CN8302
USB/RS-485/RS-422 1Port
工业级接口转换器

使
用
说
明
书



【目录】

一、概述.....	3
二、主要功能.....	3
三、硬件安装及应用.....	3
四、性能参数.....	4
五、连接器和信号.....	4
六、产品外形和通信连接示意图.....	5
七、故障及排除.....	6
八、安装驱动程序步骤.....	7-14

一、概述

随着 PC 产业的不断发展，USB 接口正在逐渐替代老式 PC 的各种低速外围接口，然而目前工业环境中许多重要的设备仍然使用 RS-485/RS-422 接口界面设计，因此许多用户使用 USB 到 RS-485/RS-422 转换器来实现 PC 机与 RS-485/RS-422 设备之间的数据传输。

UT-CN8302 是一款通用国产化 USB 转 RS-485/422 转换器，产品采用全国产化元器件。且无需外加电源、兼容 USB、RS-422、RS-485 标准，能够将单端的 USB 信号转换为平衡差分的 RS-422 或 RS-485 信号，提供每线 600w 浪涌保护功率，以及各种原因在线路上产生的浪涌电压并且极小的极间电容保证了 RS-422/RS-485 接口的高速传输，RS-422、RS-485 端通过 RJ-45 及 DB9 公头的连接器连接。转换器内部带有零延时自动收发转换，独有的 I/O 电路自动控制数据流方向，而不需任何握手信号(如 RTS、DTR 等)无需跳线线设置实现全双工 (RS-422) 、半双工(RS-485)模式转换，即插即用。确保适合一切现有的通信软件和接口硬件。

UT-CN8302 接口转换器可以为点到点、点到多点的通信提供可靠的连接，点到多点每台转换器可允许连接 128 个 RS-422 或 RS-485 接口设备，数据通讯速率 300-921.6Kbps，带有电源指示灯及数据传输指示灯可指示故障情况，支持的通讯方式有 USB 到 RS-422、USB 到 RS-485 转换。

二、主要功能

UT-CN8302 接口转换器支持以下四种通信方式：

- 1、点到点/四线全双工
- 2、点到多点/四线全双工
- 3、点到点/两线半双工
- 4、点到多点/两线半双工

转换器作为全双工或半双工接线时，为了防止信号的反射和干扰，需在线路的终端接一个匹配电阻（参数为 120 欧姆 1/4W）

三、硬件安装及应用

安装 UT-CN8302 接口转换器前请先仔细阅读产品说明书，将产品所配的通信电缆接入 USB 接口端，本产品采用 USB/DB-9、通用连接器为输入/输出接口，

无需跳线设置自动实现 RS-485 或 RS-422 通信方式，可使用双绞线或屏蔽线，连接、拆卸非常方便。T/R+/T/R-代表发射、接收 A+/B-RXD+/RXD-代表接收 A+/B-，GND 代表公共地线，点到点、点到多点、半双工通信接两根线 T/R+、T/R-，点到点、点到多点、全双工通信接四根线 T/R+、T/R-、RXD+、RXD-。

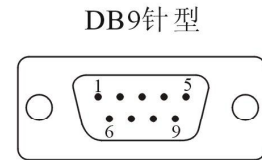
四、性能参数

- 1、标准：符合 USBV1.1、1.0、2.0 标准 EIA RS-485、RS-422 标准
- 2、USB 信号：VCC、DATA+、DATA-、GND、FG
- 3、RS-485 信号：T/R+、T/R-、GND
- 4、RS-422 信号：T/R+、T/R-、RXD+、RXD-、GND
- 5、工作方式：异步工作、点对点或多点、2 线半双工、4 线全双工
- 6、方向控制：采用数据流向自动控制技术，自动判别和控制数据传输方向
- 7、波特率：300-921.6Kbps，自动侦测串口信号速率
- 8、负载能力：支持点到多点每台转换器可允许连接 128 个 RS-422 或 RS-485 接口设备
- 9、传输距离：RS-485/422 端 1200 米(9600bps 时)，USB 口不超过 5 米
- 10、接口保护：600w 浪涌保护、±15KV 静电保护
- 11、接口形式：USB 端 A 类接口公头，DB9 公头的连接器连接
- 12、信号指示：3 个信号指示灯电源（PWR）发送（TXD）接收（RXD）
- 13、传输介质：双绞线或屏蔽线
- 14、传输速率：921600bps 到 100M
38400bps 到 600M
9600bps 到 1.2KM
- 15、外形尺寸：1555mm×36mm×16mm（长×宽×高）
- 16、使用环境：-25℃ 到 70℃，相对湿度为 5%到 95%
- 17、传输距离：0-1200 米
- 18、支持 Win/98/Win2000/WinXP/Vista/Win7/10/11/Linux 等

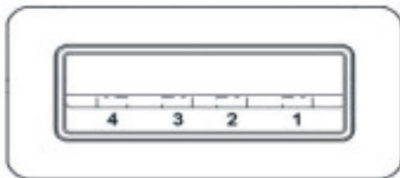
五、连接器和信号

1、DB9针型：RS-485/RS-422输出信号及接线端子引脚分配

DB9 针型 (PIN)	输出信号	RS-422全双工接线	RS-485半双工接线
1	T/R+	发(A+)	RS-485 (A+)
2	T/R-	发(B-)	RS-485 (B-)
3	RXD+	收(A+)	空
4	RXD-	收(B-)	空
5	GND	地线	地线
6	N/A		
7	N/A		
8	N/A		
9	N/A		



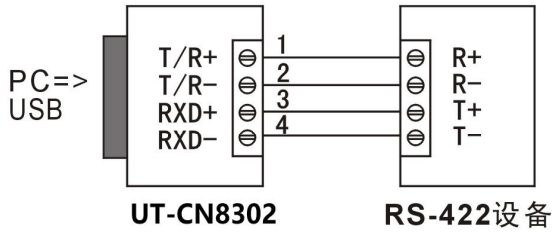
1、USB-A类：USB信号输入及引脚分配图



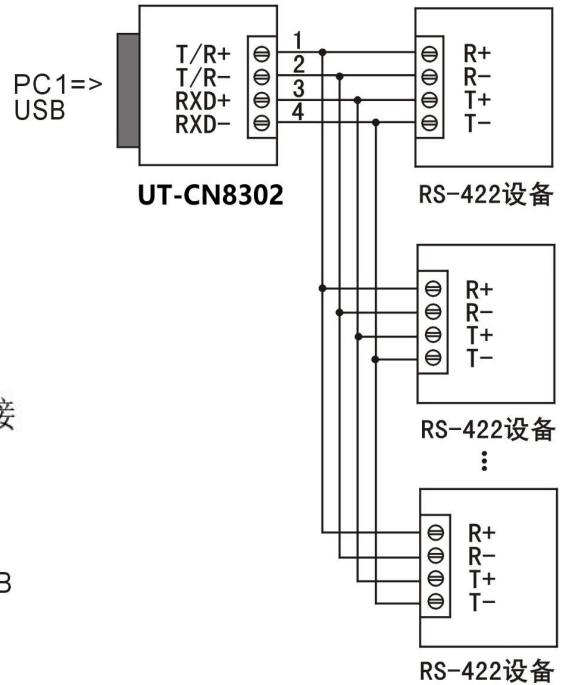
六、通信连接示意图

► USB至RS-422转换

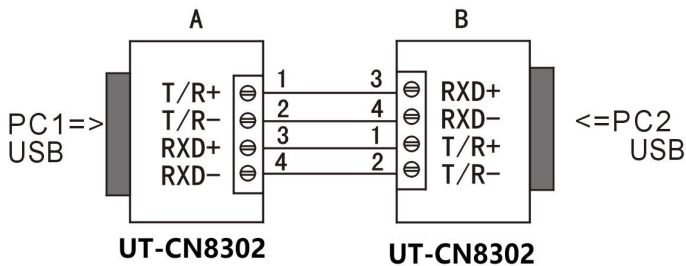
1、RS-422点到点/四线全双工通信



2、RS-422点到多点/四线全双工

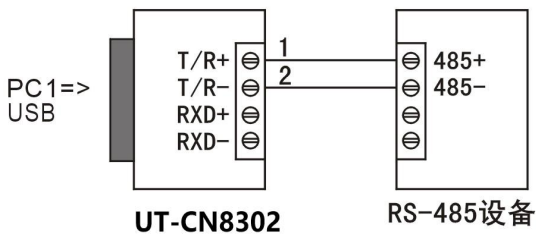


3、UT-CN8302 接口转换器之间全双工通信连接

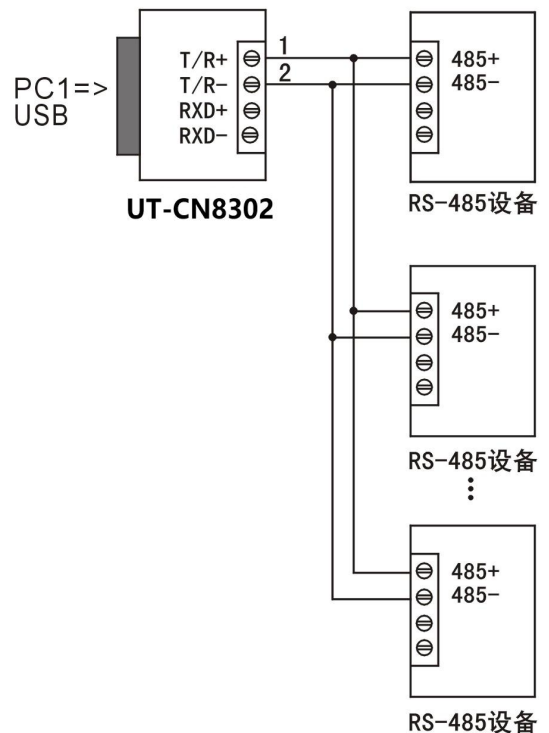


► USB至RS-485转换

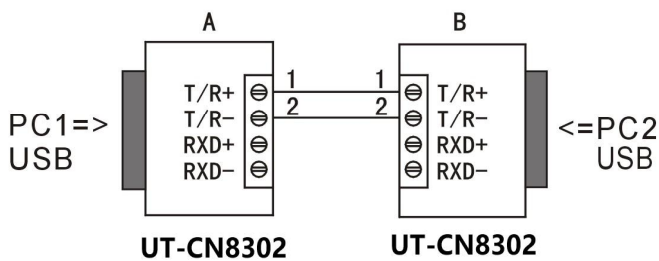
1、RS-485点到点/两线半双工



2、RS-485点对多点/两线半双工



3、UT-CN8302 接口转换器之间半双工通信连接



七、故障及排除

1、数据通信失败

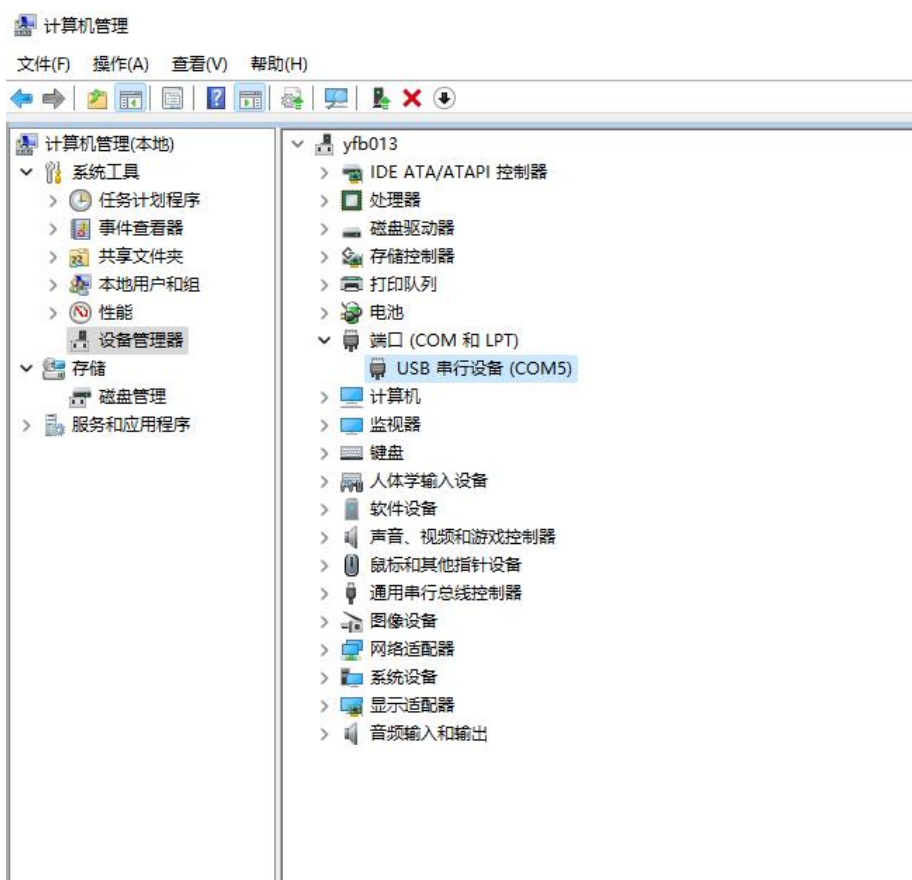
- A、检查 USB 接口接线是否正确
- B、检查 RS-485/RS-422 输出接口接线是否正确
- C、检查供电是否正常
- D、检查接线端子是否连接良好
- E、观察接收指示灯接收时是否会闪烁
- F、观察发送指示灯发送时是否会闪烁

2、数据丢失或错误

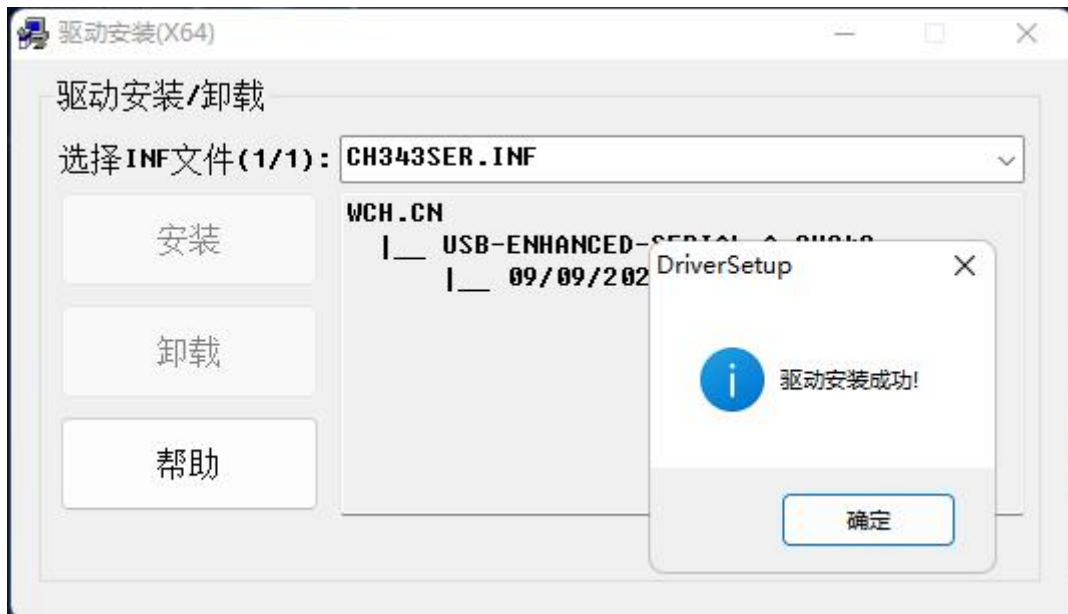
- A、检查数据通信设备两端数据速率、格式是否一致

八、安装驱动程序步骤

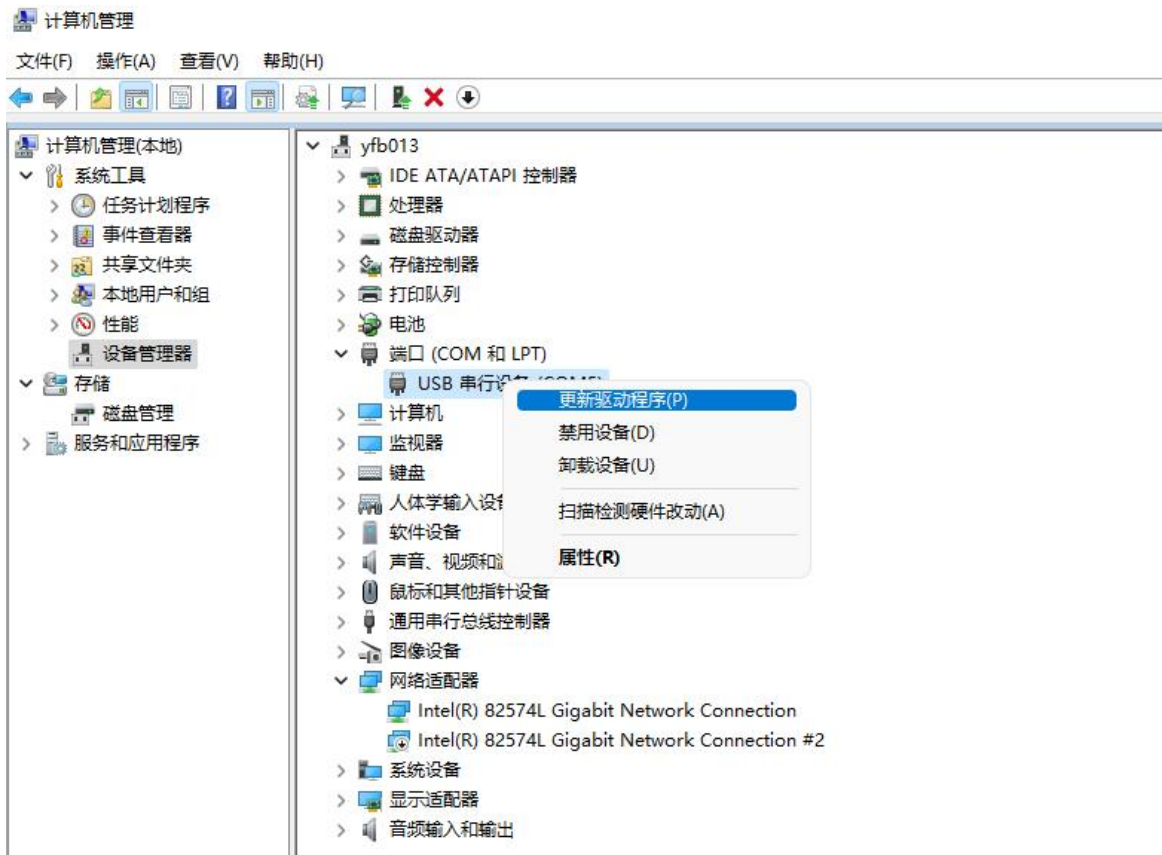
当插上 UT-CN8302 时，打开设备管理器，系统会自动识别到一个 USB 串行设备。此为电脑自动识别到的 CDC 串口驱动，若要实现完整的功能和高速波特率以及优秀的稳定性，需手动安装厂家驱动。



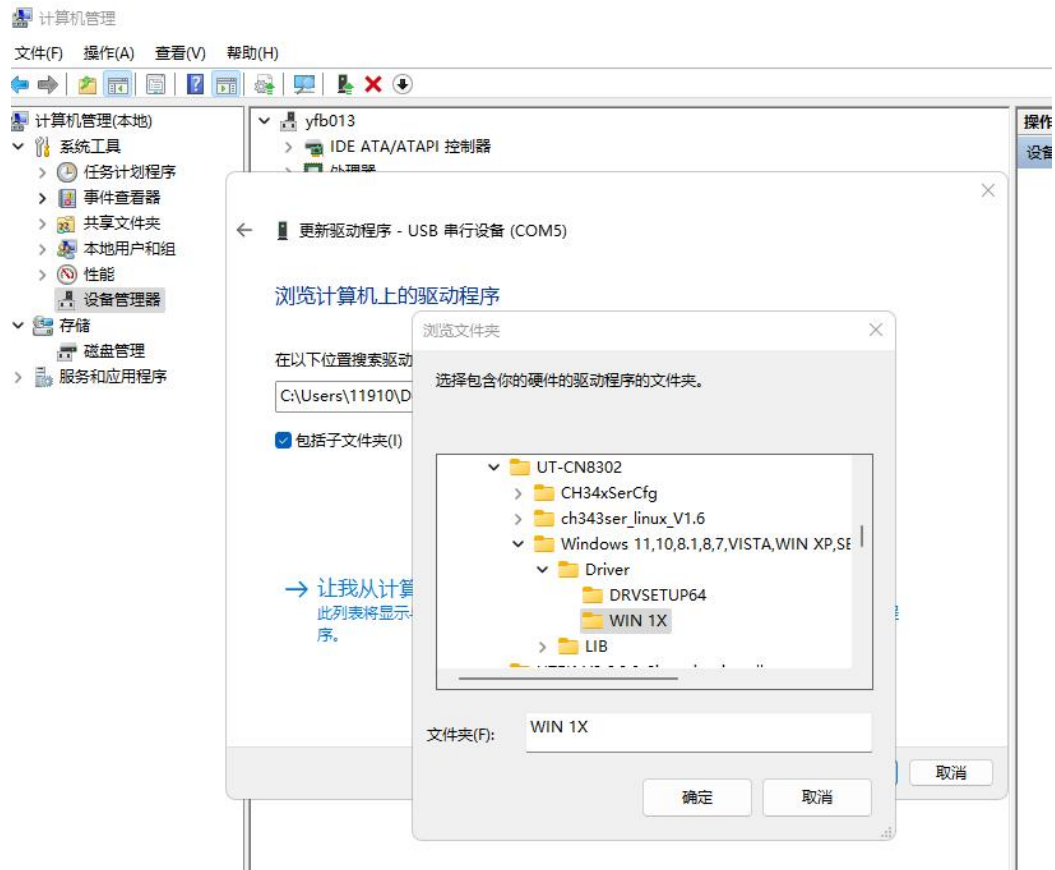
以 Win 10 系统为例安装驱动，现提供软件一键安装和手动更新驱动程序两种方法。软件一键安装驱动程序，打开相应的驱动文件夹，打开 CH343SER.EXE 程序，选择安装，这样驱动就安装完成



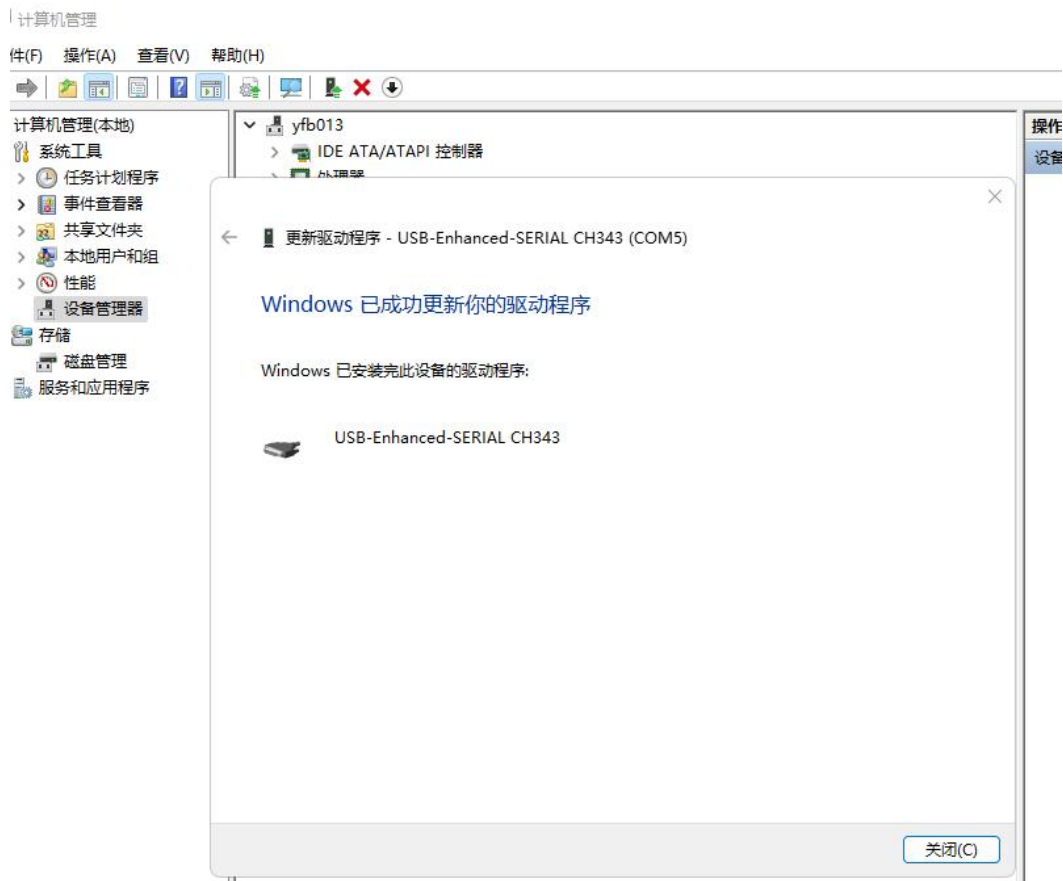
也可手动更新驱动程序，打开设备管理器，找到系统所自动识别到的串行设备，右击选择更新驱动程序



选择浏览我的电脑以查找驱动程序找到所对应的驱动文件 WIN 1X



点击确定，提示 Windows 已经成功更新你的驱动程序



看到原先系统自动识别的 USB 串行设备变成 USB-Enhanced-SERIAL CH343 (COM)时，这样驱动就安装完成了。

