

UT-2211 规格书

(物料名称: RS-232 转 RS-485)

1. 品牌与制造商信息

- 品牌: 宇泰科技 (UTEK)
- 制造商:
- Logo: 

2. 物料型号及版本

- 型号: UT-2211
- 版本: VER: 01

3. 主要功能、特性

- 支持 RS-232/485 接口转换器

4. 技术参数

1. 接口特性: 接口兼容 EIA/TIA 的 RS-232C、RS485 标准
2. 电气接口: RS-232 端 DB9 孔型连接器, RS-485 端接线柱
3. 工作方式: 异步半双工差分传输
4. 传输介质: 双绞线或屏蔽线
5. 传输速率: 300BPS-115.2KBPS
6. 外形尺寸: 58mm×33mm×19.5mm
7. 使用环境: -25℃ 到 70℃, 相对湿度为 5%到 95%
8. 传输距离: 1,200 米 (RS-485 端) 5 米 (RS-232 端)

5. 连接器和信号:

RS-232C 引脚分配

DB9 母头/孔型(PIN)	RS-232C 接口信号
1	保护地
2	发送数据 SOUT (TXD)
3	接收数据 SIN (RXD)
4	数据终端准备 DTR
5	信号地 GND
6	数据装置准备 DSR
7	请求发送 RTS
8	清除发送 CTS
9	响铃指示 RI

RS-485 输出信号及接线端子引脚分配

接线柱	输出信号	RS-485 半双工接线
1	T/R+	RS-485 (A+)
2	T/R-	RS-485 (B-)
3	GND	地线
4	VCC	+5V 备用电源输入

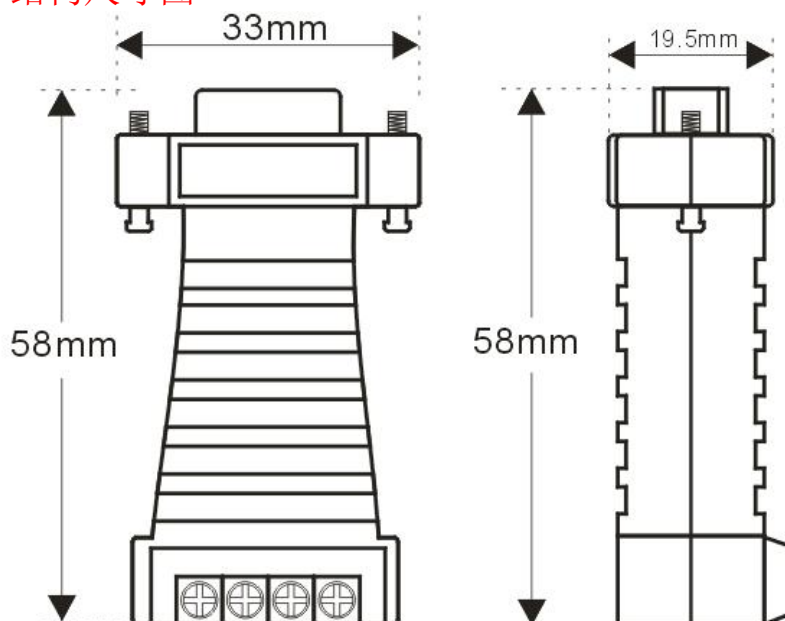
6. 硬件安装及应用:

本产品外形采用 DB-9/接线柱通用转接插头, 可使用双绞线或屏蔽线, 连接、拆卸非常方便。T/R+、T/R-代表收发 A+、B-, VCC 代表备用电源输入, GND 代表公共地线, 点到点、点到多点、半双工通信接两根线(T/R+、T/R-), 接线原则“发/收+”接对方的“发/收+”、“发/收-”接对方的“发/收-”, RS-485 半双工模式接线时将 T/R+ (发/收+) 接对方的 A+、T/R-, (发/收-) 接对方的 B-。

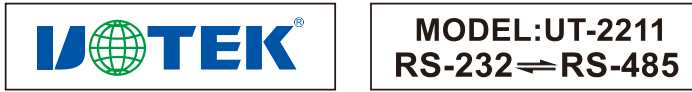
7. 产品视图 (外观图)



8. 结构尺寸图



9. 机身铭牌（包含认证标识）



10. 附件清单

名称	数量（单位）
UT-2211	1PCS
珍珠棉	1PCS
说明书	1PCS
产品合格证	1PCS

11. 包装方式及外箱标识



包装盒尺寸是：160×105×55mm

注：生产批号、生产日期以实际货物为准。

12. 存储运输要求

存储温度：-40 度到+85 度,相对湿度为 5%到 95%

13. 加工/组装/安装注意事项（可选）

14. 典型参数的测试方法（可选）

15. 产品质保及服务（可选）